



# SJIII 3215/19

## ELEKTRO- SCHERENBÜHNEN

### STANDARDAUSSTATTUNG

- Fahrbar in voller Höhe mit ausgeschobener Plattformverlängerung
- Variable Geschwindigkeit, hydraulischer Frontantrieb
- Lenkeinschlag 90° (innerer Wenderadius null)
- Doppelfeststellbremsen
- Proportionalsteuerung für Fahr- und Hubfunktionen
- Ausrollbare Plattformverlängerung 0,91 m
- Gleichstromversorgung 24 V
- Batterieschutz bei Unterspannung
- Steuerung auf Relaisbasis
- Farbcodierte und nummerierte Leitungsführung
- Steigfähigkeit bis zu 30 %
- Nichtmarkierende Vollgummireifen
- Schlaglochschutz
- Klappbares Geländer
- Leitungsführung für Wechselstromanschluss auf der Plattform
- Kippalarm mit Abschaltung der Fahr-/Hubfunktion
- Überlastsensoren
- Absenkwarnsystem
- Signalthorn
- Selbstschließende Plattformschwingtür in halber Geländerhöhe
- Seilbefestigungspunkte
- Stapertaschen sowie Transport- und Hebeösen

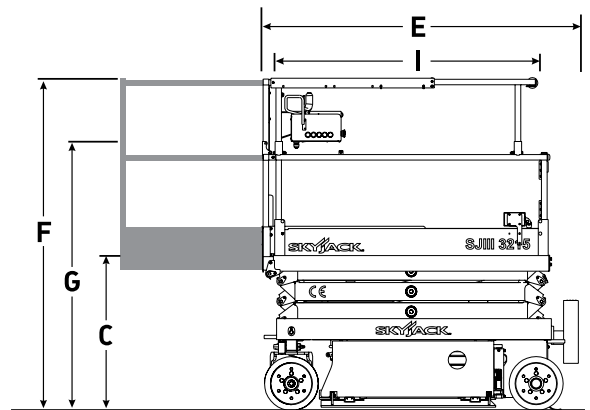
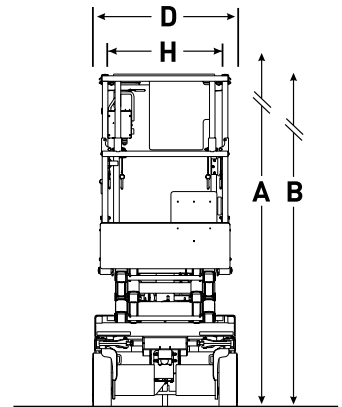
### ZUBEHÖR UND OPTIONEN

- Blinklicht
- Akustischer Bewegungsalarm
- Batterien 250 Ah
- Doppelblinklicht
- AGM-Batterien
- Steuerpultschutz
- Rohrmaterialhalter in Leichtbauausführung
- Rigips-/Plattenmaterialhalter

\* Tragfähigkeit und Gewicht der Maschine können sich durch Zusatzoptionen ändern.

# SJIII 3215/19 ELEKTROSCHERENBÜHNEN

Abmessungen	SJIII 3215	SJIII 3219
<b>A</b> Arbeitshöhe	6,57 m	7,79 m
<b>B</b> Plattformhöhe (ausgefahren)	4,57 m	5,79 m
<b>C</b> Plattformhöhe (eingefahren)	0,88 m	0,99 m
<b>D</b> Gesamtbreite	0,81 m	0,81 m
<b>E</b> Gesamtlänge	1,78 m	1,78 m
<b>F</b> Gesamthöhe, eingefahren (Geländer hochgeklappt)	1,98 m	2,10 m
<b>G</b> Gesamthöhe, eingefahren (Geländer zusammengeklappt)	1,63 m	1,75 m
<b>H</b> Plattformbreite (Innenmaß)	0,66 m	0,66 m
<b>I</b> Plattformlänge (Innenmaß)	1,63 m	1,63 m
Spezifikationen	SJIII 3215	SJIII 3219
Plattformverlängerung (ausrollbar)	0,91 m	0,91 m
Bodenfreiheit (eingefahren)	6,03 cm	6,03 cm
Bodenfreiheit (ausgefahren)	1,78 cm	1,78 cm
Radstand	1,40 m	1,40 m
Gewicht	1.120 kg	1.312 kg
Steigfähigkeit	30 %	25 %
Wenderadius (innen)	0	0
Wenderadius (außen)	1,68 m	1,68 m
Hubzeit (mit Nennlast)	23 sek	25 sek
Absenkezeit (mit Nennlast)	24 sek	29 sek
Fahrgeschwindigkeit (eingefahren)	3,1 km/h	3,1 km/h
Fahrgeschwindigkeit (ausgefahren)	1,1 km/h	1,1 km/h
Maximale Fahrhöhe	Volle Höhe	Volle Höhe
Tragfähigkeit (insgesamt)	227 kg	227 kg
Tragfähigkeit mit Lastverteilung (Hauptplattform)	114 kg	114 kg
Tragfähigkeit mit Lastverteilung (Verlängerungsplattform)	113 kg	113 kg
Lokale Bodenbelastung (mit Nennlast)	742 kPa	782 kPa
Gesamte Bodenbelastung (mit Nennlast)	9 kPa	11 kPa
Maximal zulässige Personenzahl (innen/ausen)	2/1	2/1
Reifentyp	Vollgummi, n/m	Vollgummi, n/m
Reifengröße	12 x 4 x 8	12 x 4 x 8



**Skyjack Großbritannien**  
 Unit 1, Maes-y-Clawdd  
 Maesbury Road Industrial Estate  
 Oswestry, Shropshire, SY10 8NN  
 Tel.: +44 1691 676235  
 Telefax: +44 1691 676239  
 E-Mail: info@skyjackeurope.co.uk

**Skyjack SAS (Frankreich)**  
 ZI Le Clairin  
 69700 Saint Romain en Gier  
 Frankreich  
 Tel.: +33 (0) 4 78 73 53 32  
 Tel.: +33 (0) 4 78 73 05 68  
 Telefax: +33 (0) 4 78 56 52 42

**Skyjack Hebebühnen GmbH (Deutschland)**  
 Därmannsbusch 2a  
 D-58456 Witten  
 Tel.: +49 (0) 2302 20 26 909  
 Telefax: +49 (0) 2302 20 25 671

**Skyjack AB (Schweden)**  
 Agnesbergsvägen 28  
 424 38 Agnesberg  
 Schweden  
 Tel.: +46 (0) 31 21 22 45  
 Telefax: +46 (0) 31 787 65 10

[www.skyjack.com](http://www.skyjack.com)